

GASTROBACK®

DESIGN MULTIZERKLEINERER PROFESSIONAL 5 L | DESIGN MULTICHOPPER PROFESSIONAL 5 L



DE **BEDIENUNGSANLEITUNG**

GB **INSTRUCTION MANUAL**

DESIGN MULTIZERKLEINERER PROFESSIONAL 5 L
DESIGN MULTICHOPPER PROFESSIONAL 5 L

Art.-Nr. 40966 Item No. 40966



www.gastroback.de



www.gastroback.de/en/

WICHTIGER HINWEIS – BITTE SORGFÄLTIG LESEN – BEVOR SIE DAS GERÄT IN BENUTZUNG NEHMEN!

Alle Produkte von GASTROBACK® sind für die Verarbeitung von Nahrungs- und Lebensmitteln vorgesehen. **Aus Gründen des Gesundheitsschutzes und der Hygiene dürfen deshalb Produkte nicht zurückgegeben werden, die alltäglich benutzt oder auch nur einmalig gebraucht sind.** Prüfen Sie die Ware nur so, wie Sie es in einem Ladengeschäft auch tun würden.

Sie müssen für einen etwaigen Wertverlust der Waren nur aufkommen, wenn dieser Wertverlust auf einen zur Prüfung der Beschaffenheit, Eigenschaften und Funktionsweise der Waren nicht notwendigen Umgang zurückzuführen ist.

Ein nicht notwendiger Umgang für die Prüfung der Beschaffenheit, Eigenschaften und Funktionsweise der Waren ist die Verarbeitung von Lebensmitteln zu Speisen und Getränken.

Haben Sie Fragen zu Produkten von GASTROBACK® oder funktioniert Ihr Gerät zur Zeit nicht einwandfrei, benötigen Sie Zubehör oder Ersatzteile für Ihr GASTROBACK® Produkt, dann nehmen Sie bitte vor der Rücksendung zuerst Kontakt zu unserem Kundenservice auf.

GASTROBACK® Kundenservice Hotline:

Tel.: **04165 – 22 25 0**

Montag bis Freitag (außer an Feiertagen) von 8 Uhr bis 16 Uhr

E-Mail: **info@gastroback.de**



IMPORTANT NOTE - PLEASE READ CAREFULLY - BEFORE YOU USE THE DEVICE!

All GASTROBACK® products are intended for food processing of food products and groceries. **For reasons of health protection and hygiene, products that are used on a daily basis or used only once, are not allowed to be returned.** Check the goods just as you would do in a retail store.

You only have to pay for a possible loss in value of the goods, if this loss of value is due to a non-necessary for the examination of the nature, characteristics and function of the goods handling.

An unnecessary way to check the nature, characteristics and function of the goods is the processing of food products or groceries into food and drinks.

If you have any questions about GASTROBACK® products, if your unit is not working properly straight away or if you need any accessories or spare parts for your GASTROBACK® product please contact our customer service before returning.

GASTROBACK® Customer Service Hotline:

Phone: **+49 (0) 4165 – 22 25 0**
Monday to Friday (except on holidays) from 8am to 4pm

E-Mail: **info@gastroback.de**





Wir legen viel Wert auf Ihre Sicherheit. Deshalb bitten wir Sie, alle Hinweise und Anleitungen, die mit dem Gerät geliefert werden, sorgfältig und vollständig durchzulesen, bevor Sie das Gerät in Betrieb nehmen. Dadurch lernen Sie auch alle Funktionen und Eigenschaften Ihres Gerätes kennen. Bitte befolgen Sie sorgfältig alle Sicherheitshinweise!

INHALTSVERZEICHNIS

Beschreibung.....	6
Sicherheitshinweise.....	6
Elektrische Sicherheit.....	10
Das Gerät.....	11
Vor der ersten Inbetriebnahme	12
Betrieb	12
Nach dem Gebrauch	13
Reinigung.....	13
Lagerung.....	14
Umweltschutz.....	14
Entsorgungshinweise	14
Information und Service	14
Gewährleistung/Garantie.....	15



We attach a certain importance to your safety. Thus, we ask you to read all provided instructions and information in this booklet carefully and completely, before you start running the appliance. This will help you to know all functions and properties of your new appliance. We especially ask you to adhere strictly to the safety information mentioned in these instructions.

TABLE OF CONTENTS

Description	16
Safety warnings	16
Electrical safety.....	20
The Appliance	21
Before first use	22
Operation	22
After use	23
Cleaning	23
Storage.....	23
Environmental protection	23
Notes for disposal.....	24
Information and service	24
Warranty	24

BESCHREIBUNG

Dieses Gerät ist nur zum Zerkleinern von Nahrungsmitteln geeignet.

Das Gerät ist für den Privatgebrauch bestimmt und nicht für den professionellen Betrieb ausgelegt. Das Gerät ist nur für den Gebrauch in Innenräumen bestimmt.

Verwenden Sie das Gerät nur, wie in dieser Gebrauchsanweisung beschrieben. Jede andere Verwendung kann zu Sach- oder Personenschäden führen.

Es wird keine Haftung für Schäden übernommen, die durch nicht bestimmungsgemäßen Gebrauch oder Missachtung dieser Gebrauchsanweisung entstanden sind.

SICHERHEITSHINWEISE

WICHTIGE SICHERHEITSHINWEISUNGEN! SORGFÄLTIG LESEN UND FÜR DEN WEITEREN GEBRAUCH AUFBEWAHREN! ACHTEN SIE BESONDERS AUF ALLE ABBILDUNGEN AUF DER ILLUSTRATIONSSEITE!



Lesen Sie diese Bedienungsanleitung vor Gebrauch des Gerätes aufmerksam durch. Machen Sie sich mit der Nutzung, den Einstellmöglichkeiten und Funktionen der Schalter vertraut. Verinnerlichen Sie Sicherheitshinweise und Bedienungsanweisungen und befolgen Sie diese, um mögliche Risiken und Gefahren zu vermeiden.



Entfernen Sie alle Verpackungsmaterialien.



WARNUNG - ERSTICKUNGSGEFAHR! Verpackungsmaterialien sind kein Spielzeug, Kinder dürfen mit Verpackungsmaterialien nicht spielen, da sie diese verschlucken und daran ersticken können!



WARNUNG! Schalten Sie das Gerät aus und trennen Sie es von der Stromversorgung, bevor Sie Zubehörteile austauschen, das Gerät reinigen oder wenn es nicht in Gebrauch ist.



WARNUNG - STROMSCHLAGGEFAHR! Schützen Sie das Gerät und dessen elektrische Teile vor Feuchtigkeit. Tauchen Sie das Gerät und dessen elektrische Teile nicht in Wasser oder andere Flüssigkeiten ein, um einen Stromschlag zu vermeiden. Halten Sie das Gerät nie unter fließendes Wasser. Beachten Sie die Pflege- und Reinigungshinweise.



Betreiben Sie das Gerät nicht mit nassen oder feuchten Händen oder während Sie auf einem nassen oder feuchten Untergrund stehen. Berühren Sie den Netzstecker nicht mit nassen oder feuchten Händen.



WARNUNG - VERLETZUNGSGEFAHR! Seien Sie vorsichtig, um Verletzungen durch scharfe Teile zu vermeiden.



WARNUNG - VERLETZUNGSGEFAHR! Vermeiden Sie den Kontakt mit sich bewegenden Teilen. Warten Sie bis alle Teile stillstehen, bevor Sie diese berühren.



Dieses Gerät entspricht der Schutzklasse II. Dies bedeutet, dass das Produkt mit einer verstärkten oder doppelten Isolierung zwischen Netzstromkreis und Ausgangsspannung beziehungsweise Metallgehäuse ausgestattet ist.



Nur zur Verwendung in trockenen Innenräumen.



Trocken




Feucht

1. VOR DER VERWENDUNG ALLE INFORMATIONEN LESEN.
2. Dieses Gerät darf nicht von Kindern benutzt werden. Das Gerät und seine Anschlussleitung sind von Kindern fernzuhalten.
3. Reinigung und die Wartung durch den Benutzer dürfen nicht durch Kinder vorgenommen werden.
4. Das Gerät kann von Personen mit reduzierten physischen, sensorischen oder mentalen Fähigkeiten oder Mangel an Erfahrung und/oder Wissen benutzt werden, wenn sie beaufsichtigt oder bezüglich des sicheren Gebrauchs des Gerätes unterwiesen wurden und die daraus resultierenden Gefahren verstanden haben.
5. Kinder dürfen nicht mit dem Gerät spielen.
6. Überprüfen Sie den Netzstecker und die Netzanschlussleitung regelmäßig auf Anzeichen von Beschädigungen. Wenn die Netzanschlussleitung dieses Gerätes beschädigt wird, muss sie durch den Hersteller oder seinen Kundendienst oder eine ähnlich qualifizierte Person ersetzt werden, um Gefährdungen zu vermeiden.
7. **WARNUNG!** Betreiben Sie das Gerät nicht länger als 15 Sekunden

durchgehend. Lassen Sie das Gerät zwischen zwei Betriebszyklen für 2 Minuten ruhen. Hierdurch wird eine Beschädigung des Motors durch Überhitzung verhindert.

8. Verwenden Sie kein Zubehör außer solchem, das mit dem Gerät geliefert wird. Dieses kann ein Sicherheitsrisiko für den Benutzer darstellen und das Gerät beschädigen. Verwenden Sie deshalb nur Originalteile und -zubehör.
9. **WARNUNG!** Nicht bestimmungsgemäßer Gebrauch kann zu Verletzungen führen. Gerät ausschließlich gemäß dieser Gebrauchsanweisung verwenden. Versuchen Sie nicht, das Gerät in irgendeiner Form zu modifizieren.
10. Es muss mit den scharfen Schneidmessern sowie beim Leeren der Schüssel und beim Reinigen vorsichtig umgegangen werden.
11. Vorsicht ist beim Einfüllen heißer Flüssigkeiten in eine Kompakt-Küchenmaschine geboten, da die Flüssigkeit in Form einer plötzlichen Dampfschwade wieder aus dem Gerät ausgestoßen werden könnte.
12. Das Gerät ist bei nicht vorhandener Aufsicht und vor dem Zusammenbau, dem Auseinandernehmen oder Reinigen stets vom Netz zu trennen.
13. Für Einzelheiten zur Reinigung von Oberflächen, welche mit Lebensmitteln in Berührung kommen, ziehen Sie bitte das Kapitel „Nach dem Gebrauch“ zu Rate.
14. Vor dem Auswechseln von Zubehör oder Ersatzteilen, die im Betrieb bewegt werden, muss das Gerät ausgeschaltet und vom Netz getrennt werden.
15. Dieses Gerät ist dazu bestimmt im Haushalt und in ähnlichen Anwendungen verwendet zu werden wie beispielsweise:
 - in Küchen für Mitarbeiter in Läden, Büros und anderen gewerblichen Bereichen;
 - in landwirtschaftlichen Anwesen
 - von Kunden in Hotels, Motels und anderen Wohneinrichtungen;
 - in Frühstückspensionen.
16. Dieses Gerät ist nicht dazu bestimmt, mit einer externen Zeitschaltuhr oder einem separaten Fernwirksystem betrieben zu werden.

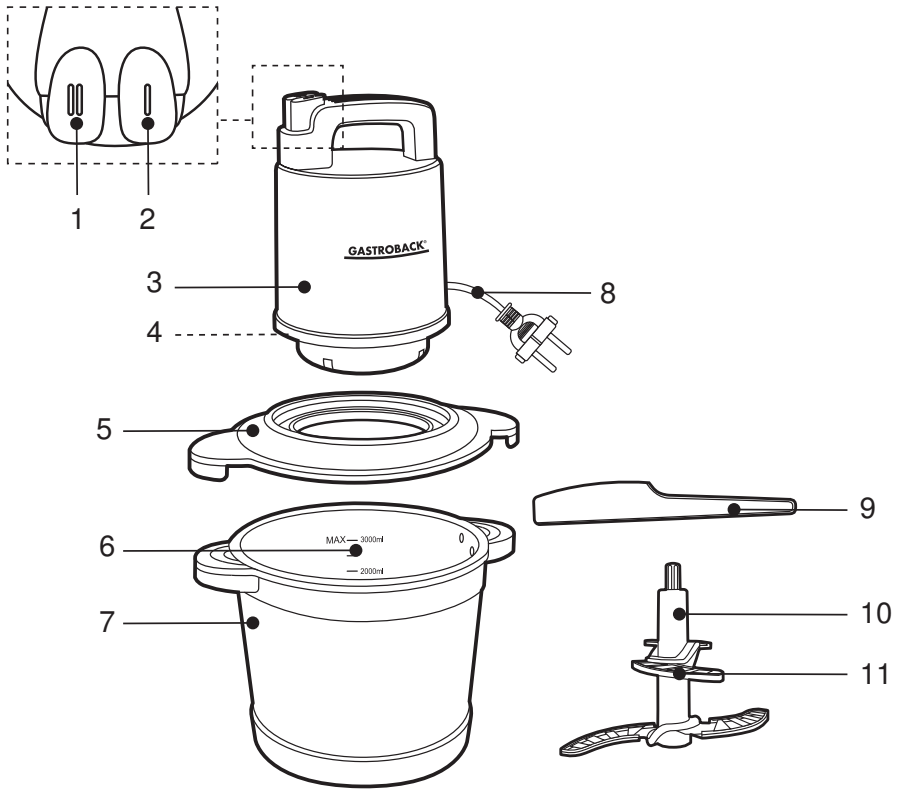
17.  **STROMSCHLAGGEFAHR!** Versuchen Sie nie, das Gerät selbst zu reparieren. Lassen Sie das Gerät im Falle von Störungen nur von qualifizierten Fachleuten reparieren.
18. Schützen Sie das Gerät vor Staub, direkter Sonneneinstrahlung, Tropf- und Spritzwasser.
19. Ziehen Sie den Netzstecker nicht am Kabel aus der Steckdose und wickeln Sie die Anschlussleitung nicht um das Gerät.
20. Schalten Sie das Gerät stets aus, bevor Sie den Netzstecker aus der Steckdose ziehen.
21. Platzieren und betreiben Sie das Gerät stets auf einer ebenen, stabilen und trockenen Oberfläche.
22. Lassen Sie das Gerät während des Betriebs nicht unbeaufsichtigt.
23. Trocknen Sie das Gerät und alle Zubehörteile ab, bevor Sie es mit der Netzversorgung verbinden und bevor Sie Zubehörteile befestigen.
24. Verbinden Sie den Netzstecker mit einer gut erreichbaren Steckdose, um im Notfall das Gerät schnell von der Netzversorgung trennen zu können.
25. Bei Benutzung von Verlängerungskabeln oder Mehrfachsteckdosen müssen diese für die entsprechende Leistung geeignet sein.
26. Lassen Sie mindestens 10 cm Freiraum um das Gerät herum und über der Oberseite des Gerätes. Stellen Sie sicher, dass das Gerät ausreichend Platz auf allen Seiten hat und nicht in Kontakt mit entzündlichem Material kommt. Das Gerät darf nicht abgedeckt werden.
27. Halten Sie Ihre Hände und Utensilien während des Zerkleinerns von der Zerkleinererschüssel und den Schneidmessern fern, um die Möglichkeit schwerer Verletzungen von Personen oder Schäden am Gerät zu vermeiden. Der Schaber darf nur verwendet werden, wenn das Gerät nicht läuft.
28. **BRAND- UND STROMSCHLAGGEFAHR!** Übergroße Lebensmittel, Metallutensilien oder sonstige Fremdoobjekte dürfen nicht in die Zerkleinererschüssel eingeführt werden.
29. Papier, Pappe, Kunststoff oder ähnliche Materialien dürfen nicht in die Zerkleinererschüssel gegeben werden.

30. Bewahren Sie bei Nichtgebrauch des Geräts keine Fremdmaterialien in der Zerkleinererschüssel auf.
31. Wenn die Klängen stecken bleiben oder sich merklich langsam bewegen, stellen Sie den Betrieb sofort ein.
32. Benutzen Sie das Gerät nur zum Verarbeiten von genusstauglichen Speisen. Verarbeiten Sie keine heißen Speisen oder Flüssigkeiten. Andernfalls könnte sich in der Zerkleinererschüssel ein hoher Druck aufbauen, der zu Verletzungen und Schäden führen kann.
33. Zerkleinern Sie keine extrem harten Lebensmittel wie Eiswürfel, gefrorene Nahrungsmittel, Muskatnuss, Kaffeebohnen, Getreide oder Knochen.
34. Überfüllen Sie die Zerkleinererschüssel nicht (max. 3000 ml) und betreiben Sie das Gerät nicht mit leerer Zerkleinererschüssel.
35. **ACHTUNG:** Die Klingeneinheit ist sehr scharf! Fassen Sie sie stets nur am oberen Kunststoffteil an.
36. Nehmen Sie den Deckel nicht ab, während das Gerät in Betrieb ist.

ELEKTRISCHE SICHERHEIT

1. Stellen Sie vor dem Anschluss an die Stromversorgung sicher, dass die auf dem Typenschild angegebene Netzspannung mit der Ihrer Stromversorgung übereinstimmt.
2. Benutzen Sie das Gerät nicht, wenn das Netzkabel oder der Netzstecker beschädigt ist, wenn das Gerät nicht ordnungsgemäß funktioniert oder anderweitig beschädigt ist.
3. Schützen Sie die Anschlussleitung gegen Beschädigungen. Lassen Sie diese nicht über scharfe Kanten hängen und quetschen oder knicken Sie diese nicht. Halten Sie die Anschlussleitung fern von heißen Oberflächen und offenen Flammen und stellen Sie sicher, dass niemand darüber stolpern kann.
4. Öffnen Sie unter keinen Umständen das Gehäuse. Führen Sie keine Finger oder Fremdkörper in die Öffnungen des Geräts ein und blockieren Sie keine Lüftungsöffnungen.
5. Schützen Sie das Gerät vor Hitze. Stellen Sie das Gerät nicht in der unmittelbaren Nähe von offenen Flammen oder Hitzequellen wie z.B. Herden oder Heizgeräten auf.

DAS GERÄT



- 1. Taste II (hohe Geschwindigkeit)
- 2. Taste I (niedrige Geschwindigkeit)
- 3. Motoreinheit
- 4. Sicherheitsschalter

- 5. Zerkleinererschüssel-Deckel
- 6. Füllskala
- 7. Zerkleinererschüssel
- 8. Netzkabel mit Netzstecker

- 9. Schaber
- 10. Klingeneinheit
- 11. Klingen (mit Klingenabdeckung)

VOR DER ERSTEN INBETRIEBNAHME

1. Reinigen Sie alle Teile des Geräts wie im Kapitel „Nach dem Gebrauch“ beschrieben. Lassen Sie alle Teile gründlich trocknen.
2. Das Gerät ist nun betriebsbereit.

BETRIEB

HINWEISE

- Das Gerät ist mit einem Sicherheitsschalter ausgestattet, der verhindert, dass sich das Gerät einschaltet, wenn der Deckel nicht richtig positioniert ist.
 - Setzen Sie die Klingeneinheit stets ein, bevor Sie Lebensmittel einfüllen.
 - Sollte sich die Klingeneinheit nicht oder nur langsam drehen, ziehen Sie den Netzstecker aus der Steckdose. Überprüfen Sie, ob sich in der Zerkleinererschüssel ein Hindernis befindet, und entfernen Sie es. Prüfen Sie, ob die Klingeneinheit richtig positioniert ist und sich frei bewegen lässt.
 - Sollte die Klingeneinheit nicht innerhalb weniger Sekunden ihre volle Geschwindigkeit erreichen, ziehen Sie den Netzstecker aus der Steckdose und nehmen Sie einen Teil der Lebensmittel heraus, bevor Sie den Betrieb fortsetzen.
 - Bewegen Sie die Lebensmittel bei Bedarf mit dem mitgelieferten Schaber zurück in die Mitte der Zerkleinererschüssel.
 - Eine gleichmäßige Verarbeitung der Lebensmittel wird dadurch erreicht, dass gleich große Stücke eingefüllt werden und die Zerkleinererschüssel nicht über die MAX-Markierung hinaus überfüllt wird. Verarbeiten Sie nicht mehr als 2500 g Schweinefleisch oder mehr als 2400 g Rindfleisch auf einmal. Bei Gemüse und Obst etwas Wasser hinzufügen und die Hälfte der Füllmenge nicht überschreiten.
 - Wenn Sie Lebensmittel pürieren möchten, müssen diese vorher gekocht werden.
1. Drücken Sie die Klingeneinheit auf den Stift in der Zerkleinererschüssel.
 2. Bereiten Sie Ihre Nahrungsmittel vor und füllen Sie sie in die Zerkleinererschüssel. Nicht überfüllen.
 3. Stellen Sie die Zerkleinererschüssel auf eine ebene, stabile und trockene Oberfläche.
 4. Setzen Sie den Deckel auf die Zerkleinererschüssel. Stellen Sie sicher, dass er richtig platziert ist.
 5. Setzen Sie die Motoreinheit auf den Deckel; richten Sie dabei die Griffe der Motoreinheit und die Griffe am Deckel aufeinander aus.
 6. Verbinden Sie den Netzstecker mit einer geeigneten Steckdose.
 7. Halten Sie die Motoreinheit und die Zerkleinererschüssel fest und drücken Sie die Taste I oder II, um den Motorbetrieb zu starten. Der Motor stoppt automatisch, wenn Sie die Taste loslassen.

8. Wenn Ihre Nahrungsmittel die gewünschte Konsistenz erreicht haben, lassen Sie die Taste I oder II los und ziehen Sie den Netzstecker.
9. Nehmen Sie die Motoreinheit vom Deckel ab und entfernen Sie dann den Deckel von der Zerkleinererschüssel.
10. Ziehen Sie die Klingeneinheit aus der Zerkleinererschüssel; entnehmen Sie erst dann Ihre Nahrungsmittel aus der Zerkleinererschüssel.

NACH DEM GEBRAUCH

REINIGUNG

HINWEIS

Reinigen Sie das Gerät nach jedem Gebrauch, um es in einem sicheren und hygienischen Betriebszustand zu erhalten.

- Stecken Sie das Gerät vor der Reinigung aus und lassen Sie es vollständig abkühlen.
- Reinigen Sie das Gerät nicht mit Stahlwolle, starken Chemikalien, alkalischen, scheuernden oder desinfizierenden Reinigungsmitteln, da diese dessen Oberfläche beschädigen können.
- Tauchen Sie die Motoreinheit nicht in Wasser oder andere Flüssigkeiten, um sie zu reinigen. Stellen Sie sicher, dass während der Reinigung kein Wasser in die Motoreinheit eintritt und die elektrischen Teile des Gerätes nicht nass oder feucht werden.
- Reinigen Sie niemals die Motoreinheit in der Spülmaschine.
- Reinigen Sie die Motoreinheit mit einem weichen, feuchten Tuch und ein wenig mildem Reinigungsmittel. Mit einem weichen, trockenen Tuch trockenwischen.
- Reinigen Sie alle Teile außer der Motoreinheit nach jedem Gebrauch in warmem Wasser mit einem weichen Schwamm und mildem Reinigungsmittel. Mit einem trockenen, weichen Tuch abtrocknen.
- Seien Sie vorsichtig, wenn Sie die scharfen Schneidklingen reinigen. Um Verletzungen zu vermeiden, sollte das Spülwasser sehr klar sein, damit Sie beim Spülen die Klingen sehen können.
- Alle Teile außer der Motoreinheit können auch in der Spülmaschine gereinigt werden.
- Durch die Verarbeitung härterer Lebensmittel kann die Zerkleinererschüssel mit der Zeit stumpf werden. Dies ist normal und beeinträchtigt die Funktionalität nicht.
- Das Gerät darf erst dann erneut verwendet werden, wenn es vollständig getrocknet ist.

LAGERUNG

- Stellen Sie vor der Lagerung stets sicher, dass das Gerät vollständig trocken, abgekühlt und sauber ist.
- Bewahren Sie das Gerät an einem kühlen, trockenen Ort auf, an dem es vor Feuchtigkeit geschützt ist und sich außer Reichweite von Kindern befindet.
- Bewahren Sie das Gerät vorzugsweise in seiner Originalverpackung auf.

UMWELTSCHUTZ

Dieses Produkt wurde so konzipiert, dass es der Verordnung (EU) 2023/826 der Kommission in Bezug auf Ökodesign entspricht.

Modus	Leistungsaufnahme (Watt)	Zeit (Minuten)
Aus	0,1	0

ENTSORGUNGSHINWEISE



Gerät und Verpackung müssen entsprechend den örtlichen Bestimmungen zur Entsorgung von Elektroschrott und Verpackungsmaterial entsorgt werden. Informieren Sie sich gegebenenfalls bei Ihrem örtlichen Entsorgungsunternehmen.

Entsorgen Sie elektrische Geräte nicht im Hausmüll. Nutzen Sie die Sammelstellen Ihrer Gemeinde. Fragen Sie ihre Gemeindeverwaltung nach den Standorten der Sammelstellen. Wenn elektrische Geräte unkontrolliert entsorgt werden, können während der Verwitterung oder durch die Müllverbrennung gefährliche Stoffe in Grundwasser und Luft und damit in die Nahrungskette gelangen, und die Flora und Fauna können auf Jahre vergiftet werden. Wenn Sie das Gerät durch ein neues ersetzen, ist der Verkäufer gesetzlich verpflichtet, das alte zumindest kostenlos zur Entsorgung entgegenzunehmen.

INFORMATION UND SERVICE

Weitere Informationen erhalten Sie im Internet unter www.gastroback.de.

Wenden Sie sich mit Problemen, Fragen und Wünschen gegebenenfalls an den GASTROBACK Kundenservice, Tel.: 04165/2225-0 oder per E-Mail: info@gastroback.de

Auf unserer Internetseite finden Sie auch diese Bedienungsanleitung als PDF.

GEWÄHRLEISTUNG/GARANTIE

Wir gewährleisten für alle GASTROBACK®-Elektrogeräte, dass sie zum Zeitpunkt des Kaufes mangelfrei sind. Nachweisliche Fabrikations- oder Materialfehler werden unter Ausschluss weitergehender Ansprüche und innerhalb der gesetzlichen Frist kostenlos ersetzt oder behoben. Ein Gewährleistungsanspruch des Käufers besteht nicht, wenn der Schaden an dem Gerät auf unsachgemäße Behandlung, Überlastung und/oder Installationsfehler zurückgeführt werden kann. Ohne unsere schriftliche Einwilligung erfolgte, technische Eingriffe von Dritten, führen zum sofortigen Erlöschen des Gewährleistungsanspruchs. Der Käufer muss zur Geltendmachung des Anspruchs den Original-Kaufbeleg vorlegen und trägt im Gewährleistungsfall die Kosten und das Risiko des Transportes.

HINWEIS

Kunden aus Deutschland und Österreich: Für die Reparatur- und Serviceabwicklung möchten wir Sie bitten, GASTROBACK® Produkte an folgende Anschrift zu senden: GASTROBACK GmbH, Gewerbestr. 20, 21279 Hollenstedt.

Kunden anderer Länder: Bitte kontaktieren Sie Ihren Händler

Bitte haben Sie dafür Verständnis, dass unfreie Sendungen nicht angenommen werden können. Einsendung von Geräten: Bitte verpacken Sie das Gerät transportsicher, ohne Zubehör und legen Sie den Garantiebeleg sowie eine kurze Fehlerbeschreibung bei. Die Bearbeitungszeit nach Wareneingang des defekten Gerätes beträgt ca. 2 Wochen; wir informieren Sie automatisch. Bei defekten Geräten außerhalb der Garantie senden Sie uns das Gerät bitte an die angegebene Adresse. Sie erhalten dann einen kostenlosen Kostenvoranschlag und können dann entscheiden, ob das Gerät zu den ggf. anfallenden Kosten repariert, unrepariert und kostenlos an Sie zurück gesendet oder vor Ort kostenlos entsorgt werden soll.

Das Gerät ist ausschließlich für den Privatgebrauch bestimmt und ist nicht für den gewerblichen Betrieb ausgelegt. Verwenden Sie das Gerät nur wie in dieser Gebrauchsanleitung beschrieben. Jede andere Verwendung gilt als nicht bestimmungsgemäß und kann zu Sachschäden oder sogar zu Personenschäden führen. Der Hersteller übernimmt keine Haftung für Schäden, die durch nicht bestimmungsgemäßen Gebrauch entstanden sind.

DESCRIPTION

This appliance is only intended for chopping foodstuffs.

The appliance is intended for private use and not for professional operation.

The appliance is intended for indoor use only. Use the appliance only as described in this manual. Any other use might lead to damage of the appliance, property or personal injury.

No liability will be accepted for damage resulting from improper use or non-compliance with this manual.

SAFETY WARNINGS

IMPORTANT SAFETY INSTRUCTIONS! READ CAREFULLY AND KEEP FOR FUTURE REFERENCE! PAY PARTICULAR ATTENTION TO ALL FIGURES ON THE ILLUSTRATION PAGE!



Read this instruction manual carefully before using the appliance. Familiarise yourself with the operation, adjustments and functions of switches. Internalise and follow the safety and operation instructions in order to avoid possible risks and hazards.



Remove all packaging materials.



WARNING - DANGER OF SUFFOCATION! Packaging materials are not toys. Children should not play with the packaging materials, as they pose a risk of swallowing and suffocation!



WARNING! Switch the appliance off and disconnect it from the power supply before replacing attachments, cleaning work and when not in use.



WARNING - RISK OF ELECTRIC SHOCK! Protect the appliance and its electrical parts against moisture. Do not immerse the appliance and its electrical parts in water or other liquids to avoid electrical shock. Never hold the appliance under running water. Pay attention to the instructions for cleaning and care.



Do not operate the appliance with wet hands or while standing on a wet floor. Do not touch the power plug with wet hands.



WARNING - DANGER OF INJURY! Take care to avoid injury from sharp elements.



WARNING - DANGER OF INJURY! Avoid contacting moving parts. Wait until all components have completely stopped before touching them.



This appliance is classified as protection class II. This means the product is equipped with enhanced or double insulation between the mains supply circuit and the output voltage or the metallic casing.



Only use in dry indoor rooms.




Dry



Damp

1. READ ALL INFORMATION BEFORE USE.
2. This appliance shall not be used by children. Keep the appliance and its cord out of reach of children.
3. Cleaning and user maintenance shall not be made by children.
4. The appliance can be used by persons with reduced physical, sensory or mental capabilities or lack of experience and knowledge if they have been given supervision or instruction concerning use of the appliance in a safe way and if they understand the hazards involved.
5. Children shall not play with the appliance.
6. Regularly check the power plug and power cord for damage. If the supply cord is damaged, it must be replaced by the manufacturer, its service agent or similarly qualified persons in order to avoid a hazard.
7. **WARNING!** Do not operate the appliance for more than 15 seconds continuously. Allow the appliance to rest for 2 minutes between each cycle. This prevents damage to the motor from overheating.
8. Never use accessories other than those supplied with the appliance. They could pose a safety risk to the user and might damage the

appliance. Only use original parts and accessories.

9. **WARNING!** Misuse may lead to injury. Use this appliance solely in accordance with these instructions. Do not attempt to modify the appliance in any way.
10. Care shall be taken when handling the sharp cutting blades, emptying the bowl and during cleaning.
11. Be careful if hot liquid is poured into the food processor as it can be ejected out of the appliance due to a sudden steaming.
12. Always disconnect the appliance from the supply if it is left unattended and before assembling, disassembling or cleaning.
13. Regarding the instructions for cleaning surfaces in contact with food, please refer to chapter "After use".
14. Switch off the appliance and disconnect from supply before changing accessories or approaching parts that move in use.
15. This appliance is intended to be used in household and similar applications such as:
 - staff kitchen areas in shops, offices and other working environments;
 - farm houses;
 - by clients in hotels, motels and other residential type environments;
 - bed and breakfast type environments.
16. This appliance is not intended to be operated by means of an external timer or separate remote-control system.
17.  **DANGER OF ELECTRIC SHOCK!** Do not attempt to repair the appliance yourself. In case of malfunction, repairs are to be conducted by qualified personnel only.
18. Protect the appliance against dust, direct sunlight, dripping and splashing water.
19. Do not pull the power plug out of the electrical outlet by the power cord and do not wrap the power cord around the appliance.
20. Always turn the appliance off before disconnecting the power plug.
21. Always place and operate the appliance on an even, stable and dry surface.

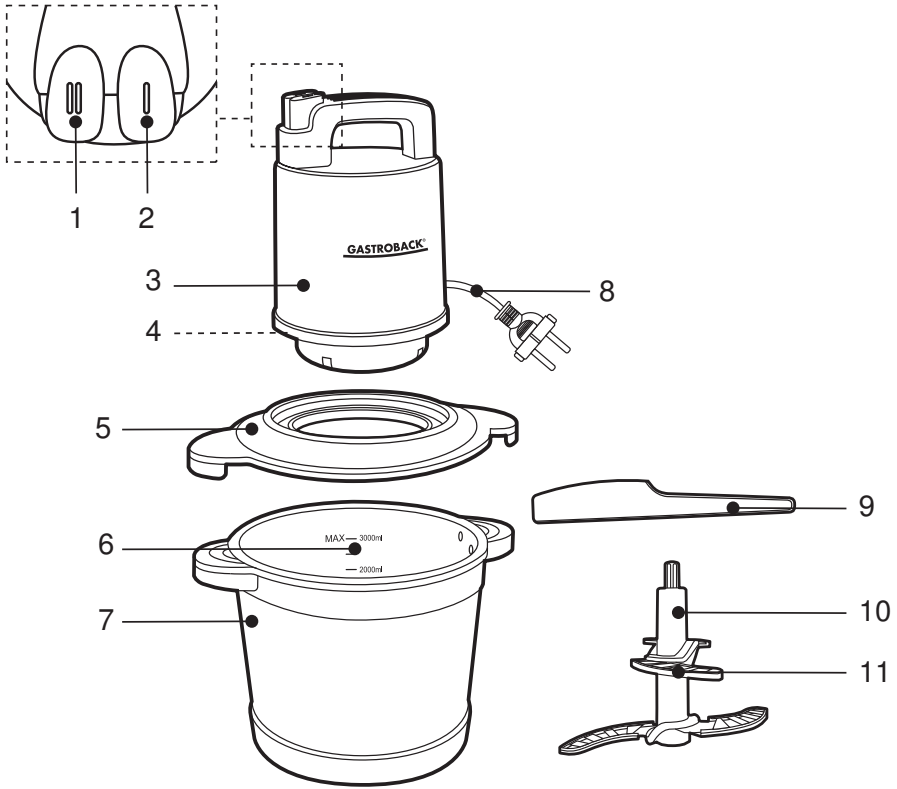
22. Do not leave the appliance unattended during operation.
23. Dry the appliance and all accessories before connecting to the power supply and prior to attaching the accessories.
24. Connect the mains plug to an easily accessible socket, in order to quickly disconnect the appliance from the mains supply in an emergency.
25. If you use an extension cord or a multi-socket unit, it must have an appropriate power rating.
26. Leave at least 10 cm free space around and above the appliance. Make sure that the appliance has sufficient space around it and does not come in contact with flammable material. The appliance must not be covered.
27. Keep hands and utensils out of the chopping bowl and away from the cutting blades to prevent the possibility of severe injury to persons or damage to the appliance. The scraper may be used only when the appliance is not running.
28. **RISK OF FIRE AND ELECTRIC SHOCK!** Oversized foods, metal utensils or other foreign objects must not be inserted into the chopping bowl.
29. Do not place paper, cardboard, plastic or similar materials inside the chopping bowl.
30. Do not store any foreign materials in the chopping bowl when the appliance is not in use.
31. If the blades get stuck or move noticeably slow, immediately stop operation.
32. Only use the appliance for processing food that is fit for consumption. Do not process hot food or liquid. Otherwise, high pressure could build up within the chopping bowl, causing injuries and damage.
33. Do not chop extremely hard food, such as ice cubes, frozen food, nutmeg, coffee beans, grains or bones.
34. Do not over-fill the chopping bowl (max. 3000 ml) and do not operate the appliance with an empty chopping bowl.

35. **CAUTION:** The blade unit is very sharp! Always hold it by the upper plastic part only.
36. Do not remove the lid while the appliance is operating.

ELECTRICAL SAFETY

1. Ensure the rated voltage shown on the rating label corresponds with the voltage of the power supply.
2. Do not operate any appliance with a damaged power cord or plug, when the appliance malfunctions or has been damaged in any manner.
3. Protect the power cord against damages. Do not let it hang over sharp edges, do not squeeze or bend it. Keep the power cord away from hot surfaces and ensure that nobody can trip over it.
4. Do not open the housing under any circumstances. Do not insert fingers or foreign objects in any opening of the appliance and do not obstruct the air vents.
5. Protect the appliance against heat. Do not place close to open flames or heat sources such as stoves or heating appliances.

THE APPLIANCE



1. Button II (high speed)
2. Button I (low speed)
3. Motor unit
4. Safety switch

5. Chopping bowl lid
6. Filling scale
7. Chopping bowl
8. Power cord with power plug

9. Scraper
10. Blade unit
11. Blades (with blade cover)

BEFORE FIRST USE

1. Clean all parts of the appliance as described in chapter "After use". Let all parts dry thoroughly.
2. The appliance is now ready to be used.

OPERATION

NOTES

- The appliance is equipped with a safety switch which prevents the appliance from turning on if the lid is not positioned correctly.
 - Always insert the blade unit before filling in the food.
 - If the blade unit does not turn or only turns slowly, pull the power plug out of the socket. Check whether there is any obstruction in the chopping bowl and remove it. Check whether the blade unit is positioned correctly and can move freely.
 - If the blade unit does not reach its full speed within a few seconds, pull the power plug out of the socket and take a part of the food out before continuing operation.
 - If necessary, move food back to the middle of the chopping bowl with the included scraper.
 - An even processing of food is reached by filling in pieces of the same size and not overfilling the chopping bowl beyond the MAX marking. Do not process more than 2500g of pork or more than 2400g of beef at a time. For vegetables and fruit, add a little water and don't exceed 1/2 filling capacity.
 - If you want to puree food, it has to be cooked beforehand.
1. Press the blade unit down onto the pin inside the chopping bowl.
 2. Prepare your food and fill it into the chopping bowl. Do not overfill.
 3. Place the chopping bowl on an even, stable and dry surface.
 4. Place the lid on top of the chopping bowl. Ensure that it is placed correctly.
 5. Place the motor unit on top of the lid, aligning the handles of the motor unit with the ones on the lid.
 6. Connect the power plug to a suitable power outlet.
 7. Hold the motor unit and the chopping bowl tightly and press button I or II to start motor operation. The motor stops automatically when you release the button.
 8. When your food reaches the desired consistency, release button I or II and unplug the appliance.
 9. Take the motor unit off the lid, then remove the lid from the chopping bowl.
 10. Pull out the blade unit from the chopping bowl, only then remove your food from the chopping bowl.

AFTER USE

CLEANING

NOTE

Clean the appliance after each use to keep it in a safe and hygienic working condition.

- Before cleaning, unplug the appliance and let it cool down completely.
- Do not clean the appliance with steel wool, strong chemicals, alkali, abrasive or disinfecting agents as they may damage its surface.
- Do not immerse the motor unit in water or other liquids to clean it. Make sure that no water enters the motor unit while cleaning it and that the electrical parts do not become wet or damp.
- Never clean the motor unit in the dishwasher.
- Clean the motor unit with a soft damp cloth and a little mild detergent. Wipe with a soft, dry cloth.
- Clean all parts besides the motor unit in warm water with a soft sponge and mild detergent after each use. Wipe with a dry and soft cloth.
- Be careful when cleaning the sharp cutting blades. To avoid injuries, the cleaning water should be very clear, so that you can see the blades when washing them.
- All parts besides the motor unit can also be cleaned in a dishwasher.
- Due to the processing of harder food, the chopping bowl may become dull in the course of time. This is normal and does not interfere with its functionality.
- The appliance may only be used again after it is dried completely.

STORAGE

- Before storage, always make sure that the appliance is completely dry, cooled down and clean.
- Store the appliance in a cool, dry place, protected from moisture and out of the reach of children.
- Preferably store the appliance in its original packaging.

ENVIRONMENTAL PROTECTION

This product has been designed to meet Commission Regulation (EU) 2023/826 with regard to ecodesign.

Mode	Power consumption (Watts)	Period (minutes)
Off	0.1	0

NOTES FOR DISPOSAL



Dispose of the appliance and packaging must be effected in accordance with the corresponding local regulations and requirements for electrical appliances and packaging. Please contact your local disposal company.

Do not dispose of electrical appliances as unsorted municipal waste, use separate collection facilities. Contact your local government for information regarding the collection systems available. If electrical appliances are disposed of in landfills, dumps, or refuse incineration, hazardous substances can leak into the groundwater or can be emitted into air, thus getting into the food chain, and damaging your health and well-being as well as poisoning flora and fauna. When replacing old appliances with new ones, the vendor is legally obligated to take back your old appliance for disposal at least for free of charge.

INFORMATION AND SERVICE

Please check www.gastroback.de for further information.

For technical support, please contact GASTROBACK® Customer Care Center by phone: +49 (0) 4165/22 25-0 or e-mail info@gastroback.de.

Please refer to our home page for a copy of these operating instructions in PDF.

WARRANTY

We guarantee that all our products are free of defects at the time of purchase. Any demonstrable manufacturing or material defects will be to the exclusion of any further claim and within 2 years after purchasing the appliance free of charge repaired or substituted. There is no Warranty claim of the purchaser if the damage or defect of the appliance is caused by inappropriate treatment, over loading or installation mistakes. The Warranty claim expires if there is any technical interference of a third party without a written agreement. The purchaser has to present the sales slip in assertion-of-claim and has to bear all charges of costs and risk of the transport.

NOTE

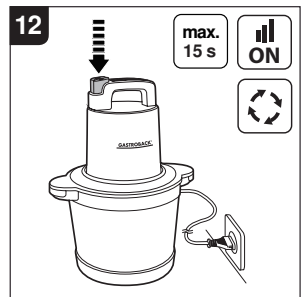
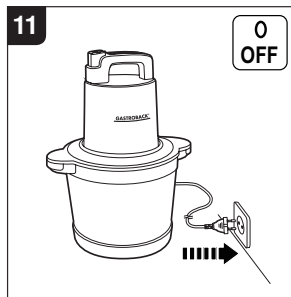
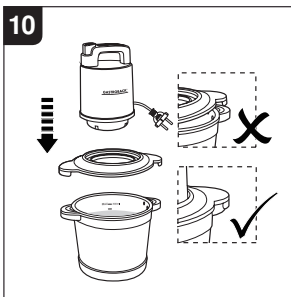
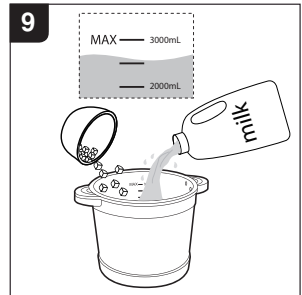
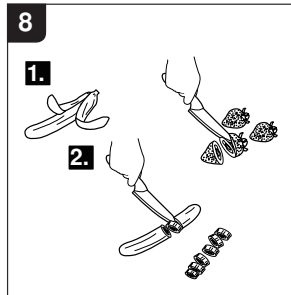
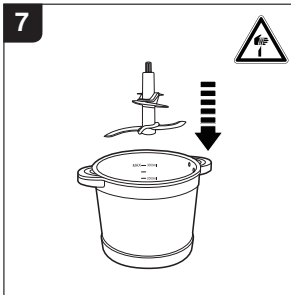
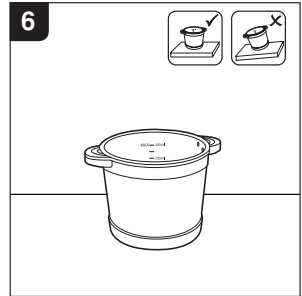
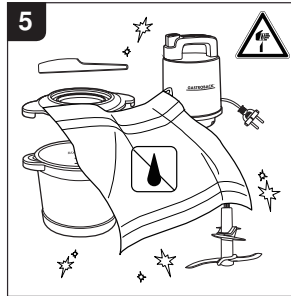
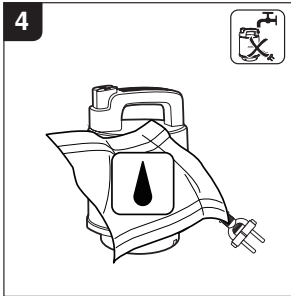
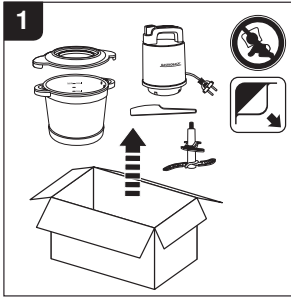
Customers from Germany and Austria: For repair and service, please send GASTROBACK® products to the following address:

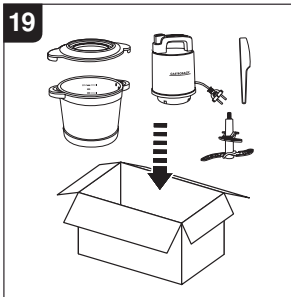
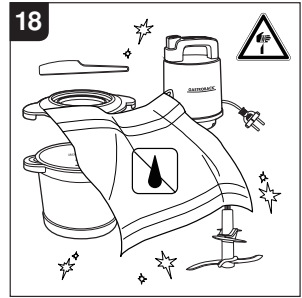
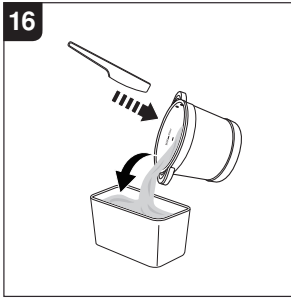
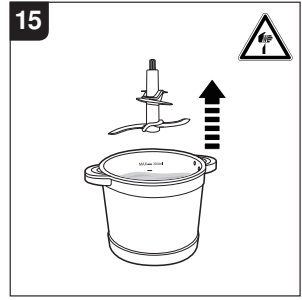
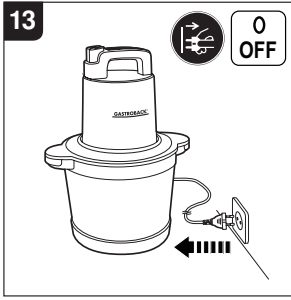
GASTROBACK GmbH, Gewerbestr. 20, D-21279 Hollenstedt, Germany.

Customers from other countries: Please contact your dealer.

Please agree that we cannot bear the charge of receipt. Submission of appliances: Please ensure packing the appliance ready for shipment without accessories. Add the sales slip and a short fault description. The processing time after receipt of the defective appliance will be approx. 2 weeks; we will inform you automatically. After the warranty period, please send defective appliances to the given address. You will get a free quotation and, thereafter, can decide, whether we shall repair the appliance to the costs possibly accrued, send back the defective appliance for free of charge, or dispose of the appliance for free of charge.

The appliance is intended for household use only and NOT suited for commercial usage. Do not attempt to use this appliance in any other way or for any other purpose than the intended use, described in these instructions. Any other use is regarded as unintended use or misuse, and can cause severe injuries or damage. There is no warranty claim of the purchaser if any injuries or damages are caused by unintended use.





220 - 240
V ~

50 - 60
Hz

1600 W

IPX0

max.
3000 ml

< 85
dB (A)



GASTROBACK®

GASTROBACK GmbH

Gewerbestraße 20 • 21279 Hollenstedt / Germany
Phone +49(0)41 65 / 22 25-0 • Fax +49(0)41 65 / 22 25-29
info@gastroback.de

20240620



www.gastroback.de



www.gastroback.de/en/